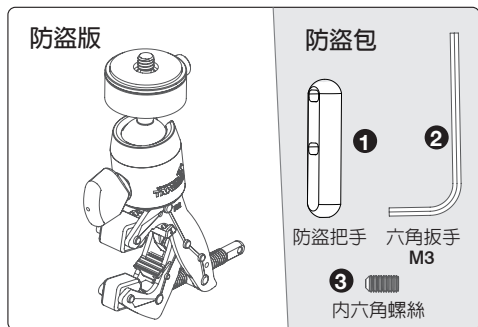


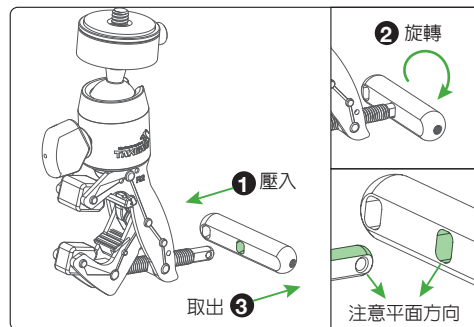
安裝方式



1

內附**1** 防盜把手，
2 M3六角扳手，
3 內六角螺絲。

※此防盜把手為快拆設計，完成安裝後，請務必將防盜把手取下收好！避免騎乘中因震動造成把手掉落遺失。

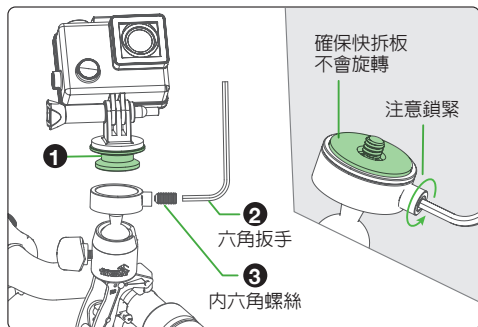


3

※把手安裝時應注意孔洞之間的方向性。

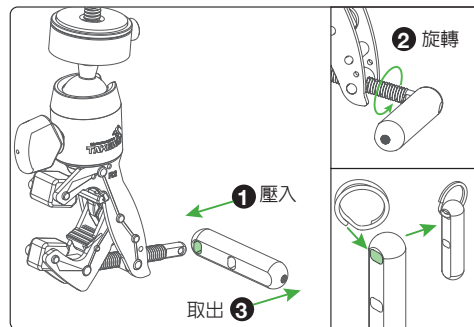
如左圖示，兩個孔洞可安裝操作，可視使用環境決定。

中間孔洞安裝押入後會有“喀”一聲，可固定把手。



2

將**1** 快拆板裝好攝影機後置入快拆座，使用**2** 六角扳手將**3** 內六角螺絲鎖緊快拆板，確保快拆板不會旋轉。



側邊穿透型孔洞除操作外，亦適合將其穿於現有鑰匙圈，方便保管取用。

安裝R2後，建議取下把手並妥善收納，避免遺失。特別是騎乘摩托車前。

