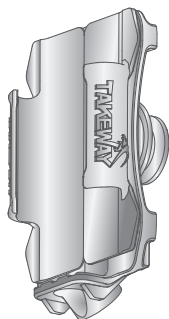


T-PH03 MANUAL 運動型手機座 使用說明書



本說明書所示之資料均依據Takeway標準測試方法測定，如有任何印刷錯誤，尚請消費者見諒。
本產品設計與規格如有更動，恕不另行通知。



版權所有 翻印必究

EHOMA INDUSTRIAL CORPORATION

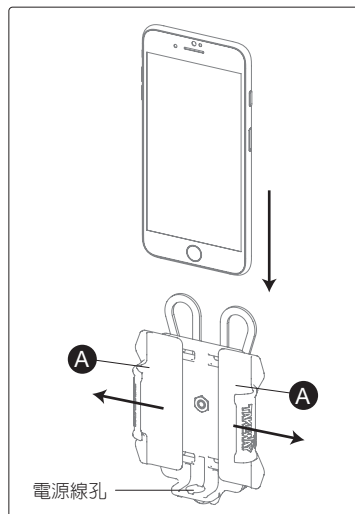
TEL:04-2406 5031
info@takeway.tw
www.takeway.tw

T-PH03 MANUAL 運動型手機座 使用說明書

使用本產品之前，請詳細閱讀本說明書。
請在充分瞭解說明書內容後，正確的使用本產品。

T-PH03運動型手機座為Takeway® 鉗式腳架之搭配配件，T-PH03可適用於約4~6吋智慧型手機，動態環境中使用，即使劇烈搖晃也不會輕易掉落。

- 1 將 **A** 固定板往兩側略微外推，手機置入後由上往下推至T-PH03運動手機座底部至完全緊靠。



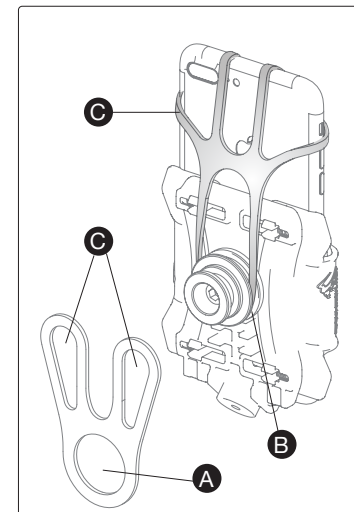
T-PH03 MANUAL 運動型手機座 使用說明書



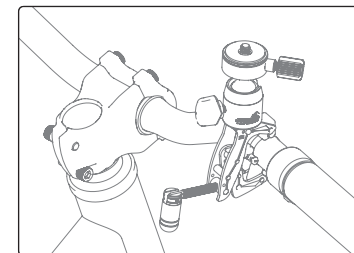
- 2 把V型固定帶 **A** 套至手機座 **B** 快拆板與背板之間的溝槽，分別將兩邊V型固定帶 **C** 拉環套至手機兩側上方固定，如圖所示。



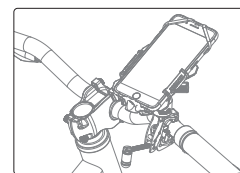
V型固定帶



- 3 將Takeway鉗式腳架或運動夾(圖示為R2鉗式運動夾)，夾持至適當位置，完成後略微搖晃，確認是否夾持牢固，以免使用時因未夾牢而掉落。



- 4 Takeway鉗式腳架或運動夾(圖示為R2鉗式運動夾) **A** 快拆旋鈕鬆開，拆下 **B** 快拆板，再把運動手機座之 **C** 快拆板置入 **D** 快拆座，並轉緊快拆旋鈕，使用時，利用 **E** 雲台旋鈕可自由轉向，將手機調整至適當位置後即可使用。



安裝完成圖

