

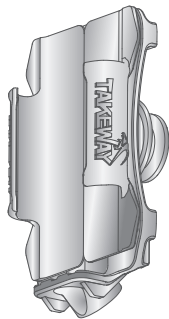
T-PH03 MANUAL

スマートフォンホルダー 取扱説明書



本取扱説明書の全ての情報はメーカーの規格によるものです。商品の仕様は予告なく変更される場合があります。

Copyright: All Rights Reserved



EHOMA INDUSTRIAL CORPORATION

info@takeway.tw
www.takeway.tw

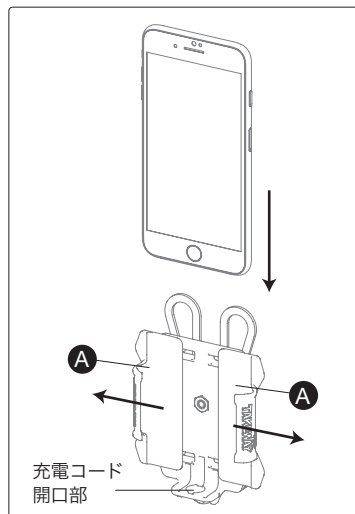
T-PH03 MANUAL

スマートフォンホルダー 取扱説明書

本製品を使用する前に説明書を良くお読みください。説明書の内容を十分にご理解いただき、製品を正しくご使用ください。

スマートフォンホルダー(T-PH03)はTakewayクランプ専用アクセサリです。本品は4~6インチのスマートフォンに適合し、その強力な固定力は激しいスポーツシーンでも存分に活用いただけます。

- 1 装着プレート **A** を左右に開き、スマートフォンをホルダーの最下部まで差し入れます。



T-PH03 MANUAL

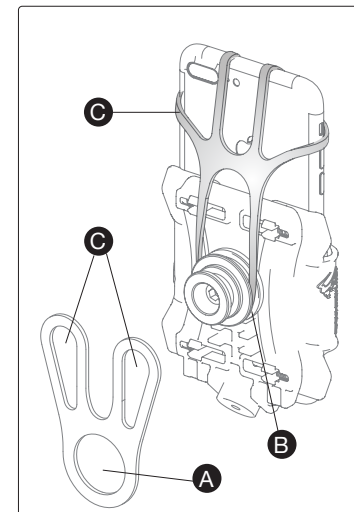
スマートフォンホルダー 取扱説明書



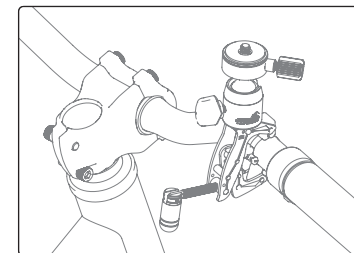
- 2 Vベルトの **A** 部をスマートフォンホルダー裏面 **B** 部に装着し、Vベルト **C** 部を引き伸ばし、スマートフォンの上部、左右に引っ掛けて固定します。



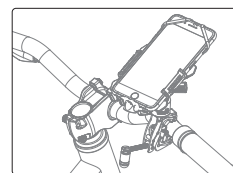
Vベルト



- 3 R2レンジークランプを固定します。



- 4 R2レンジークランプのアクセサリ固定ノブ **A** を緩め、カメラ用クイックリリースプレート **B** を外します。次にスマートフォンホルダーのクイックリリースプレート **C** を、アクセサリ取付ベース **D** に差し込み、アクセサリ固定ノブ **E** を締め付け固定します。



準備完了です

